

ALCEAN アンテナ用品について

ALCEANアルミ合金パイプは、非熱処理型退食アルミ合金中、優れた耐蝕強度をもつアルミ合金A6063-TDS=H32(旧称63S)の薄肉小径パイプです。通常の戸外では表面処理(塗装アルマイト加工等)を施さなくても、長年の使用に耐えられます。アンテナの製作に当たっては、使用部位や大きさなどにより、適切なサイズ(パイプのギャップは0.2mmにとってあり飲合ができます)のパイプと接合方法を御選定になれば、アルミパイプはアンテナには軽くて最適であり長年使用できます。

〈アルミ合金パイプの取扱について〉

1. 海岸にごく近い地域でも耐蝕性には心配ありませんが、油性又はプラスチック系塗料を塗っておけば一層長持ち致します。(パイプには油性がついていますがそのままの方が耐蝕性によいのです。)
2. 戸外で使用し始めて数週間後に、パイプの表面に白っぽい被膜やぶつぶつが出る事があります。これは一種の酸化被膜で、金属を保護する効果があり、サンドペーパーなどで削り取らないで下さい。
3. パイプの端は丁寧に扱って下さい。飲合が入りにくくなります。
4. パイプの穴をあけたり、Uボルトを直接パイプにあてて締めつけるとパイプ全体の強度が弱まることとなります。
5. アルミ合金と銅や真鍮製品とは絶対に直接接触させないで下さい。電位作用でアルミが腐蝕します。ネジ類はステンレス、又は亜鉛メッキしたものを使用して下さい。
6. アルマイト加工したパイプは長年使用できます。

〈アンテナパーツの特徴について〉

1. 押出成型品でありダイキャストのように割れたりしなく、軽くて、強くて耐蝕性に良い。
2. パイプ継手は、鉄のプレス品と違い、ピッタリとジョイントできます。
3. パイプを切らないでアンテナが製作できます。
4. パイプに穴を開けないで、又傷つけないで製作できます。
5. 使用ネジは全て高級なステンSUS304を使用し、強くサビません。
6. 結合、分解は非常に簡単で多種の用途に転用できますので、一度入手したものは、何時でもムダになりません。

★ALCEANアンテナ用品は一見高価ですが、一度現品を御覧になり耐久性等を考えますと、結局はお得であることを納得していただけます。

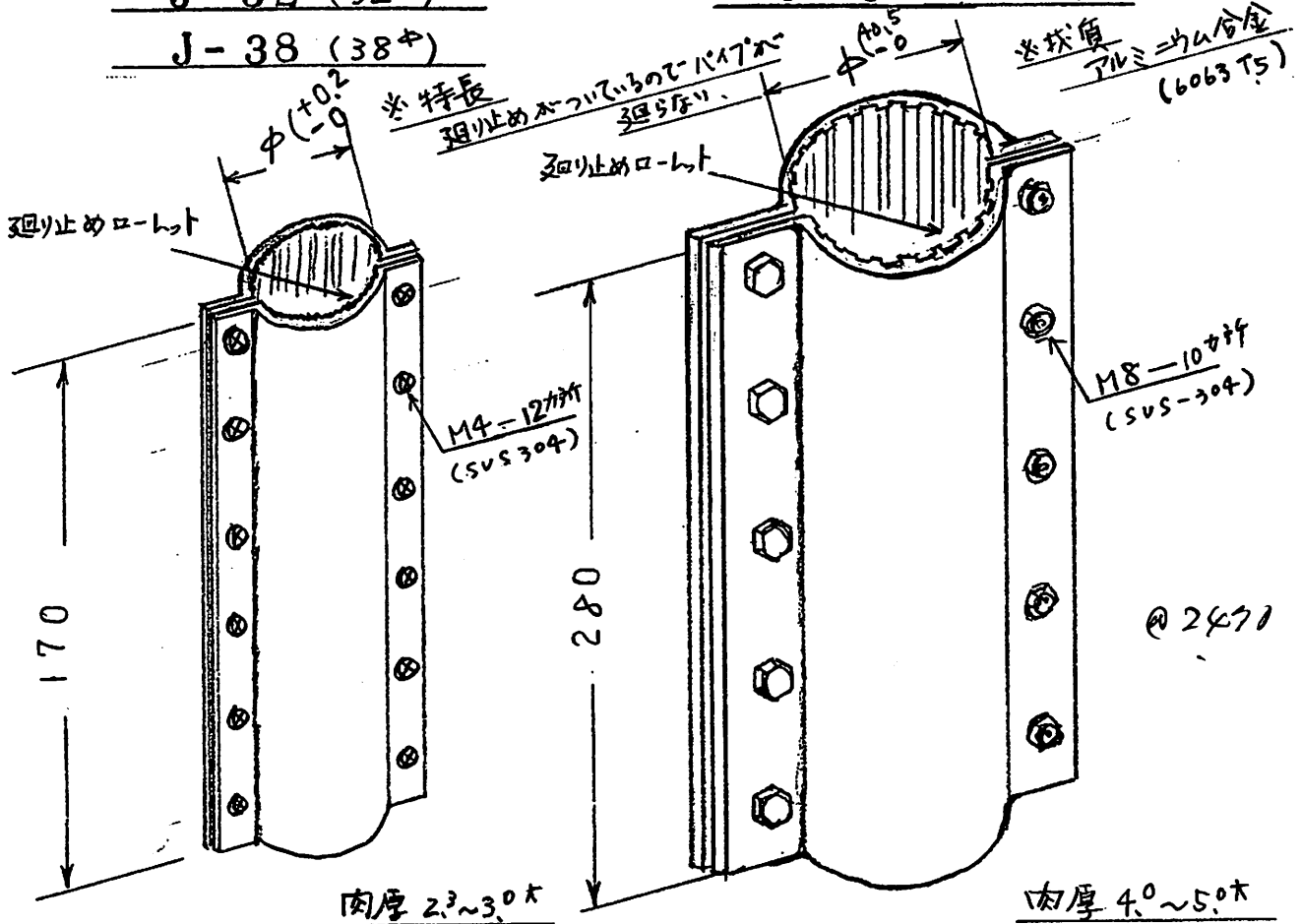
ストレートパイプジョイント

J-32 (32φ)

J-38 (38φ)

J-50 (50φ)

J-60 (60φ)



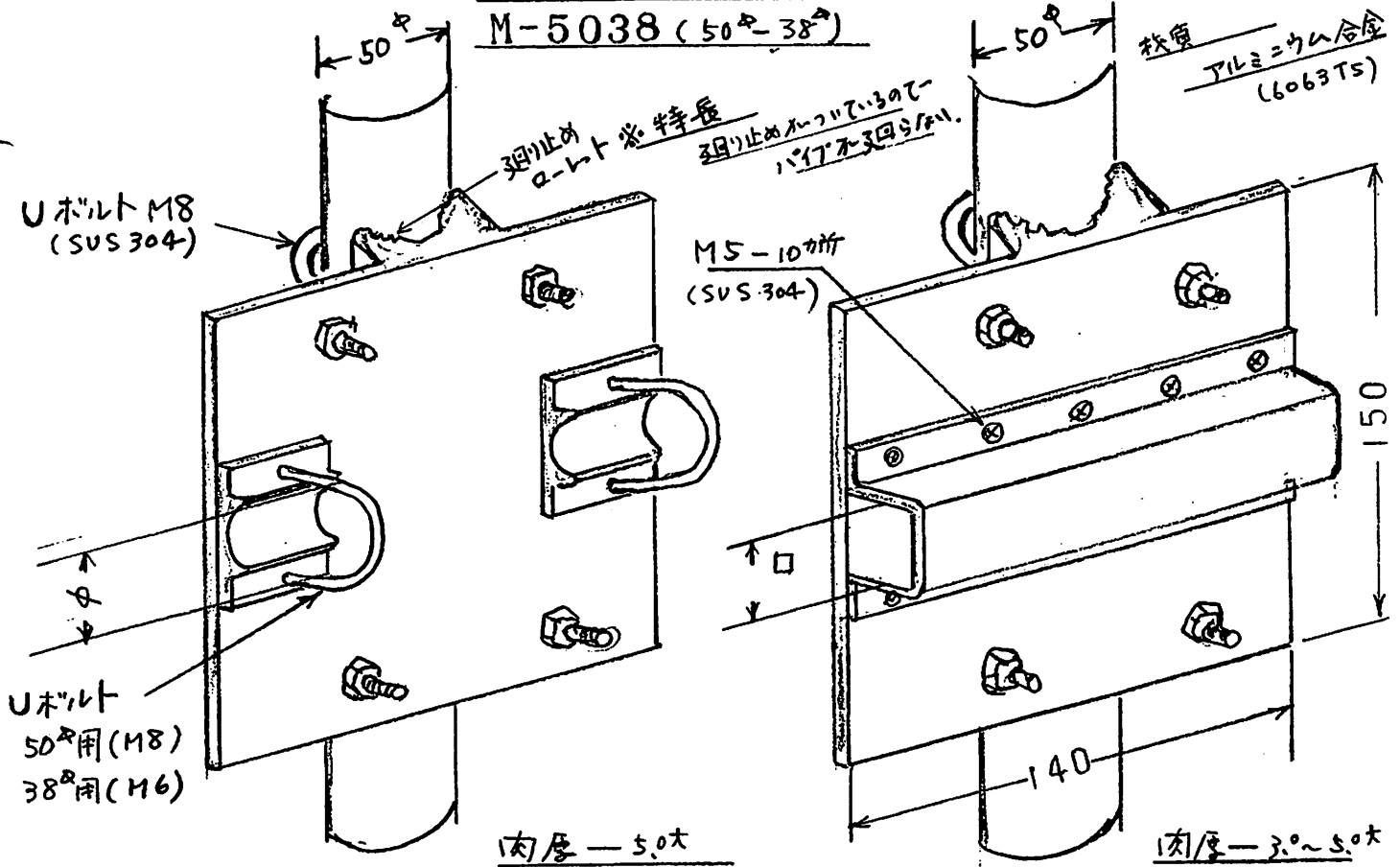
クロスマウント

M-5050 (50φ-50φ)

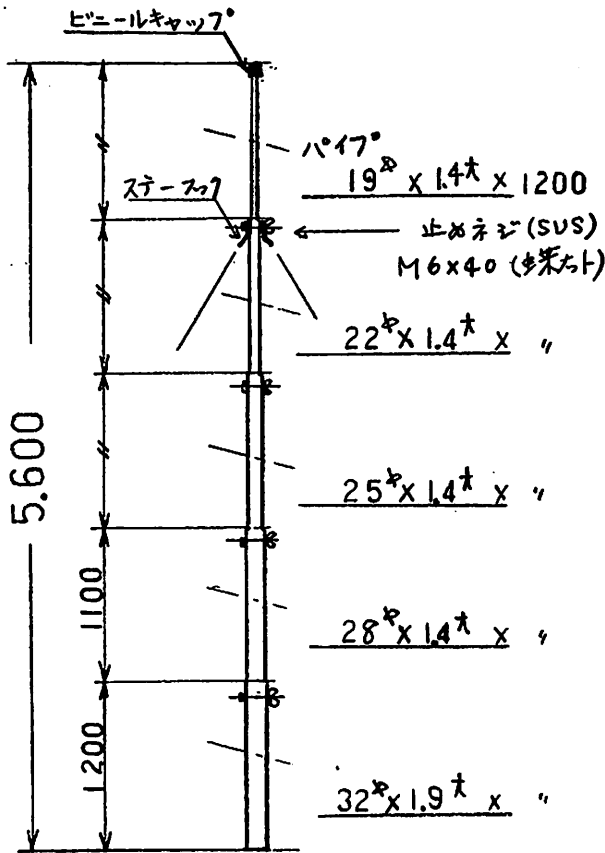
M-5038 (50φ-38φ)

M-5030[□] (50φ-30φ)

M-5020[□] (50φ-20φ)

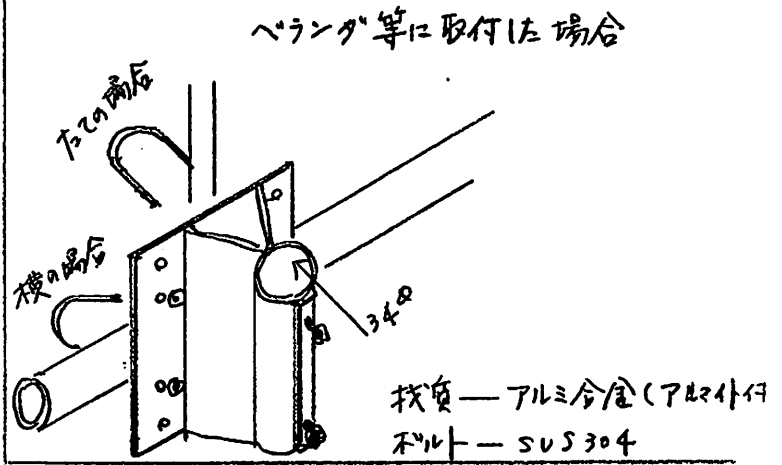


● 5段式ミニポール (1.2~5.6M)



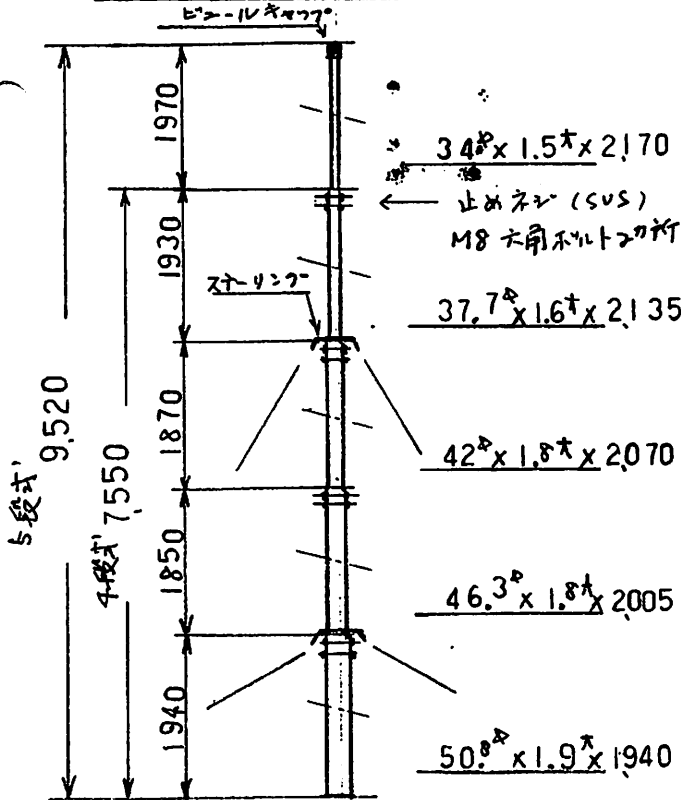
材質 — アルミ合金 (6063 TDPH)
 処理 — 高級アルマイト付

● 自在ポール基台 (34°, Uボルト 60°)



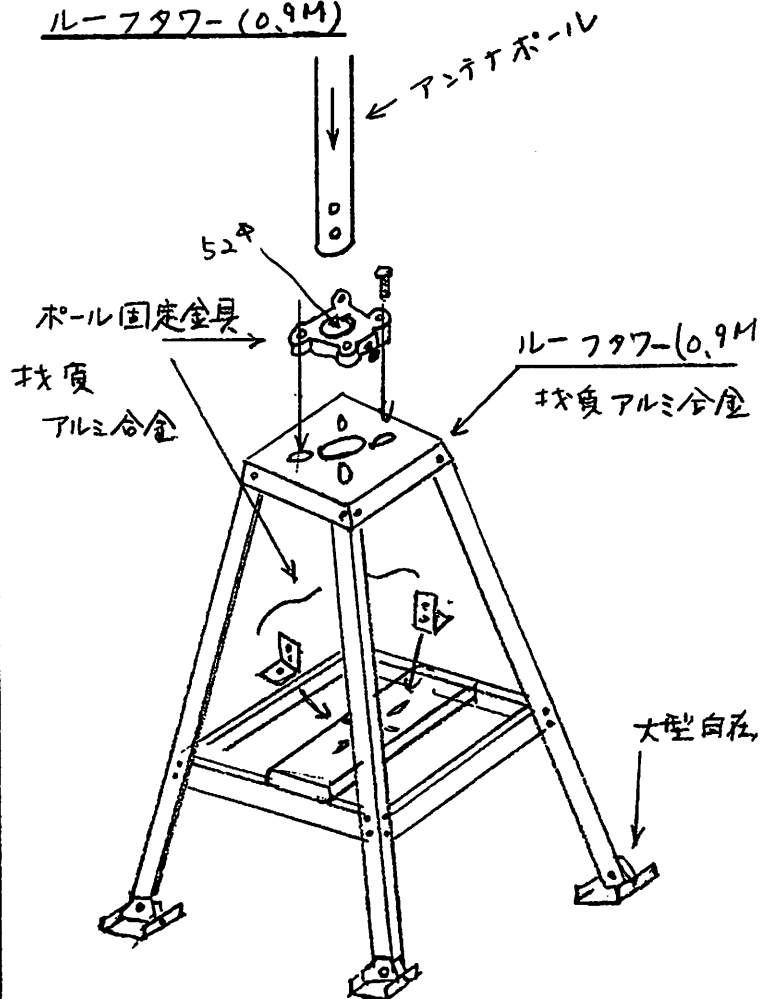
● 4段式アテナポール (2.1~7.5M)

● 5段式 (2.2~9.5M)



材質 — アルミ合金 (6061 T6)
 処理 — 高級アルマイト付

ルーフタワー (0.9M)



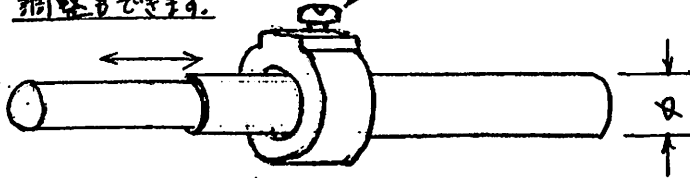
エレメントクランプ

EC-22 (22φ)

※特長

エレメントパイプに孔を明けず
異形パイプジョイントで
調整もできます。

M4 (SUS304)



EC-19 (19φ)

EC-16 (16φ)

※材質 - アルミウム合金 (6063 T5)

アルミパイプについて

当社のアルミパイプは 6φ → 16φ までが肉厚が
0.9mmで、19φ → 28φ まで 1.4mm でそれぞれ 0.2mm の
ギャップに加工が出来ます。止め方としては
右図のように一般的なネジで止め方が出来ます。

M3 スクリュー
(下孔 2.3φ)



(ネジ 50本 下孔ドリル
キリ付 ¥500.-)

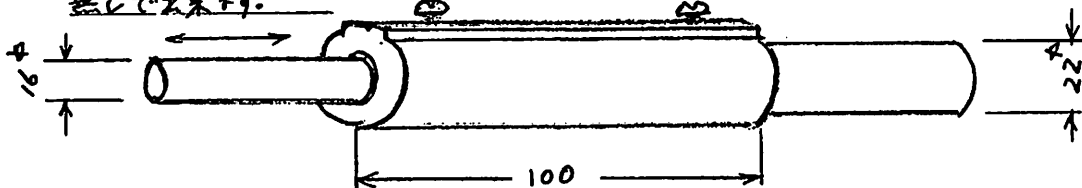
段付エレメントクランプ

E-2216 (22φ-16φ)

※特長

エレメントパイプのサイズ
22φ と 16φ の加工が
無しで出来ます。

M4-2 (SUS304)

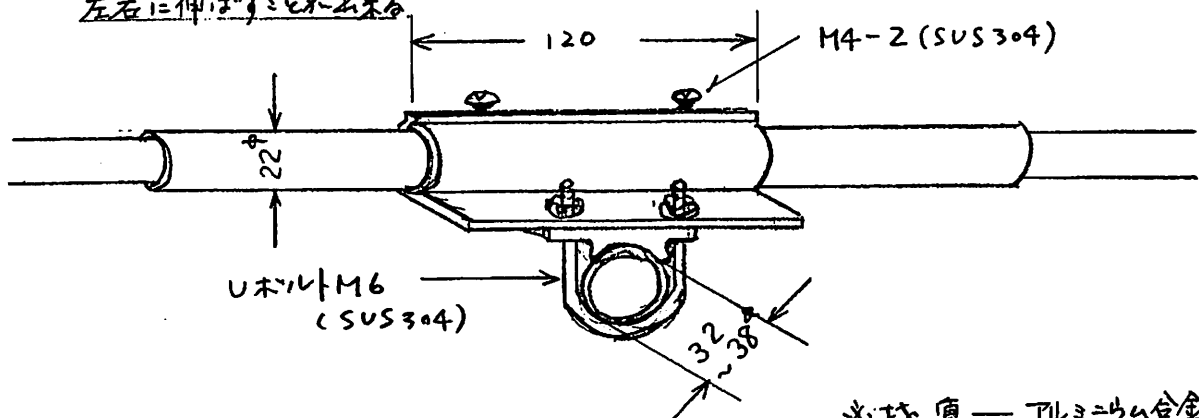


エレメントブラケット

EB-3822 (38φ-22φ)

※特長

22φ のエレメントを基準に
左右に伸ばすことが出来ます。



※材質 - アルミウム合金 (6063 T5)

コアシリーズ

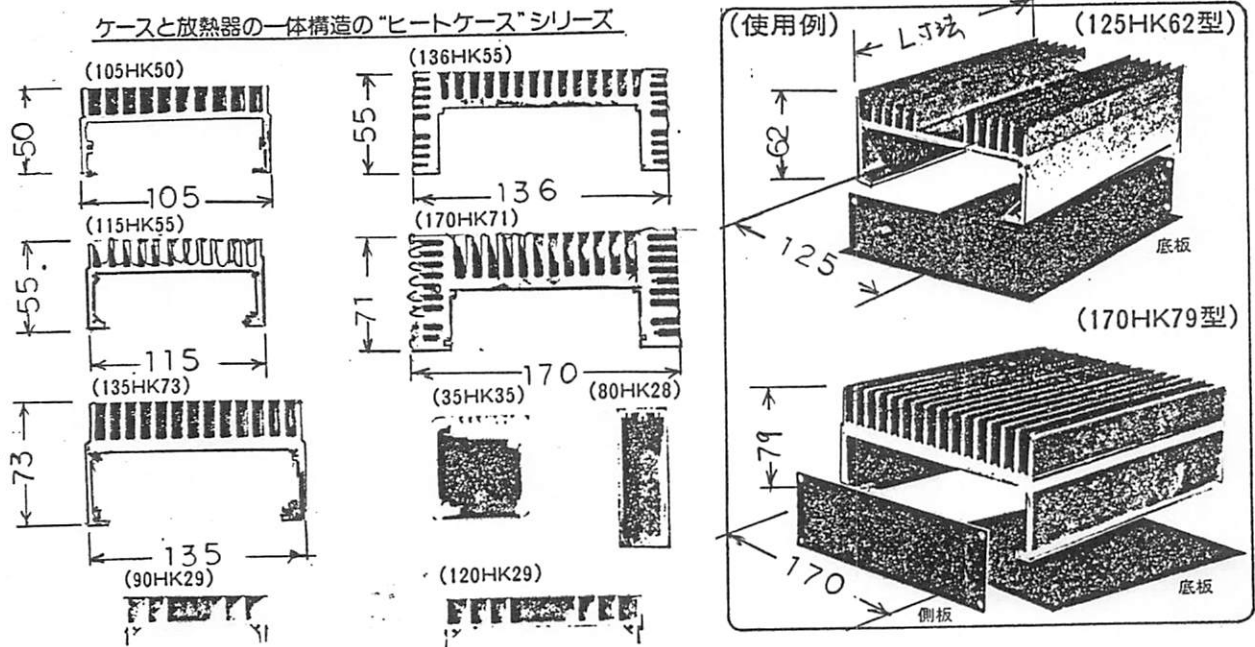
当社のアンテナパーツ「コアシリーズ」を使用することにより、
よりアンテナを簡単に製作できるようになりました。しかも
より良いパーツを販売していきます。

放熱器と筐体のアルシヤン

HEAT SINK ALCEAN 貴社で御希望の放熱器を製作します。

ヒートケースはトランジスタ機器類の製作には欠かせない板金作業を大巾に省力すると共に全体をスマートな出来ばえとなるように特別に設計開発したヒートシンクとケース機能を備えたエコーな製品です。

ハイパワー・スタ・DC電源・DC-DCコンバーター・オーディオアンプ・CDI・タミロード・その他車載、固定用等の各種パワー・トランジスタ・応用機器に広範囲にご使用いただけます。



アマゾンの方ね、セットで販売して

放熱器の本体は黒色のほ、側板、底板 白色アルミ付付は、2枚

* 黒色アルミ付は2割増し、送料急便使着払い

| 型番 | 寸法 | 放熱器重量 | セット価格 | 型番 | 寸法 | 重量 | セット価格 |
|-------------|-----|------------------|---------|-------------|-----|------------------|--------|
| 105HK50-80 | 80 | 196 ^g | @ 750.- | 136HK55-150 | 150 | 856 ^g | 2100.- |
| -120 | 120 | 294 | 1000.- | -200 | 200 | 1142 | 2600.- |
| | | | | -250 | 250 | 1427 | 3200.- |
| 115HK55-100 | 100 | 346 | 1150.- | | | | |
| -150 | 150 | 520 | 1500.- | 170HK71-150 | 150 | 1510 | 3000.- |
| | | | | -200 | 200 | 2013 | 4100.- |
| 125HK62-120 | 120 | 347 | 1200.- | -250 | 250 | 2517 | 4900.- |
| -180 | 180 | 521 | 1600.- | | | | |
| | | | | 170HK79-200 | 200 | 1552 | 3400.- |
| 135HK73-150 | 150 | 803 | 2000.- | -250 | 250 | 1940 | 4100.- |
| -200 | 200 | 1071 | 2500.- | -300 | 300 | 2328 | 4800.- |